

Manual de Utilização
User's Manual
Manuel d'utilisation
Guia del usuario



RACHADOR DE LENHA

LOG SPLITTER · FENDEUSE DE BÛCHES · DIVISOR DE MADERA

ÍNDICE

01	INTRODUÇÃO	pag. 01
02	DADOS TÉCNICOS	pag. 01
03	MARCAÇÕES E ETIQUETAS	pag. 01
03.1	Marcações	pag. 01
03.2	Etiquetas de aviso	pag. 01
04	TRANSPORTE E PREPARAÇÃO PARA A UTILIZAÇÃO	pag. 01
04.1	Precauções gerais	pag. 02
04.2	Transporte	pag. 02
04.3	Preparação para a utilização	pag. 02
05	SEGURANÇA	pag. 03
05.1	Precauções gerais	pag. 03
05.2	Dispositivos de segurança	pag. 03
06	UTILIZANDO O EQUIPAMENTO	pag. 03
06.1	Sequência de trabalho	pag. 03
06.2	Paragem de emergência da lâmina	pag. 04
06.3	Ajuste do curso do prota-lâmina	pag. 04
07	MANUTENÇÃO E ARMAZENAMENTO	pag. 04
07.1	Substituição do óleo	pag. 04
07.2	Lubrificação	pag. 04
07.3	Armazenamento	pag. 04
A	Anexos	pag. 17
A.1	Lubrificação	pag. 17
A.2	Verificação do nível de óleo	pag. 18
A.3	Quantidades de óleo	pag. 19
A.4	Montagem do RL8 HRZ	pag. 20

INDEX

01	INTRODUCTION	pag. 09
02	DONNÉES TECHNIQUES	pag. 09
03	MARQUES ET ÉTIQUETTES	pag. 09
03.1	Marques	pag. 09
03.2	Étiquettes danger	pag. 09
04	TRANSPORT ET PREPARATION POUR L'UTILIZATION	pag. 09
04.1	Precautions générales	pag. 10
04.2	Transport	pag. 10
04.3	Preparer l'utilisation	pag. 10
05	SÉCURITÉ	pag. 11
05.1	Precautions générales	pag. 11
05.2	Dispositifs de sécurité	pag. 11
06	UTILISATION DE L'ÉQUIPEMENT	pag. 11
06.1	Sequence de travail	pag. 11
06.2	Arrêt de la lame en emergence	pag. 12
06.3	Réglage de la longueur de course	pag. 12
07	ENTRETIEN ET STOCKAGE	pag. 12
07.1	Remplacement de l'huile du moteur	pag. 12
07.2	Lubrification	pag. 12
07.3	Stockage	pag. 12
A	Annexes	pag. 17
A.1	Lubrification	pag. 17
A.2	Vérifier le niveau d'huile	pag. 18
A.3	Quantité d'huile	pag. 19
A.4	Assemblage du RL8 HRZ	pag. 20

INDEX

01	INTRODUCTION	pag. 05
02	TECHNICAL DATA	pag. 05
03	MARKINGS AND LABELING	pag. 05
03.1	Marking	pag. 05
03.2	Warning labels	pag. 05
04	TRANSPORT AND PREPARING FOR OPERATION	pag. 05
04.1	General precautions	pag. 06
04.2	Transport	pag. 06
04.3	Preparing for operation	pag. 06
05	SAFETY	pag. 07
05.1	General precautions	pag. 07
05.2	Safety devices	pag. 07
06	OPERATING THE DEVICE	pag. 07
06.1	Working sequence	pag. 07
06.2	Emergency blade stop	pag. 08
06.3	Adjustment of the wedge stroke	pag. 08
07	MAINTENANCE AND STORAGE	pag. 08
07.1	Replacement of used oil	pag. 08
07.2	Lubrication	pag. 08
07.3	Storage	pag. 08
A	Annexes	pag. 17
A.1	Lubrication	pag. 17
A.2	Checking the oil level	pag. 18
A.3	Oil quantity	pag. 19
A.4	RL8 HRZ assembly	pag. 20

ÍNDICE

01	INTRODUCCIÓN	pag. 13
02	DATOS TÉCNICOS	pag. 13
03	MARCACIONES Y ETIQUETAS	pag. 13
03.1	Marcaciones	pag. 13
03.2	Etiquetas de advertencia	pag. 13
04	TRANSPORTE Y PREPARACIÓN PARA EL FUNCIONAMIENTO	pag. 13
04.1	Precauciones generales	pag. 14
04.2	Transporte	pag. 14
04.3	Preparación para el funcionamiento	pag. 14
05	SEGURIDAD	pag. 15
05.1	Precauciones generales	pag. 15
05.2	Dispositivos de seguridad	pag. 15
06	FUNCIONAMIENTO DEL APARATO	pag. 15
06.1	Secuencia de trabajo	pag. 15
06.2	Parada de emergencia de la cuchilla	pag. 16
06.3	Ajuste del curso	pag. 16
07	MAINTENIMIENTO Y ALMACENAMIENTO	pag. 16
07.1	Sustitución de aceite usado	pag. 16
07.2	Lubrificación	pag. 16
07.3	Almacenamiento	pag. 16
A	Anexos	pag. 17
A.1	Lubrificación	pag. 17
A.2	Verificación del nivel de aceite	pag. 18
A.3	Cantidad de aceite	pag. 19
A.4	Montaje de RL8 HRZ	pag. 20

01. Introdução

Agradecemos-lhe ter escolhido um produto DORMAK. Ele certamente irá ao encontro das suas necessidades, pois foi concebido e construído de acordo com os mais exigentes padrões de qualidade. Para assegurar a máxima fiabilidade, durabilidade e performance da máquina, pedimos-lhe que leia e cumpra cuidadosamente as instruções contidas neste manual, que deve ser guardado durante toda a vida útil do equipamento.

Os conselhos de segurança devem também ser rigorosamente observados. Tenha em conta que o produtor declina toda a responsabilidade nas seguintes circunstâncias:

- Modificações não autorizadas no equipamento;
- Falsificação ou uso de acessórios ou componentes não aprovados pelo fabricante;
- Desrespeito pelas instruções constantes deste manual, ou uso do equipamento para fins diferentes dos previstos;
- Não cumprimento do calendário de manutenção e verificações indicado;
- Danos causados a ou por utilizadores não preparados ou incapazes de operar a máquina.

02. Dados técnicos

	RL8 HRZ	RL8 E /RL10 E	RL 10
Motor	Eléctrico, 230V	Eléctrico, 230V	Combustão
Potência Máx Motor [kW]	1.8	2.2	3.6 - 4.4 - 3.4
Cilindrada [cc]	n.d.	n.d.	163 - 169 - 163
Comprimento Máx Tronco [mm]	500	500	500
Potência Bomba [bar]	230	230	230
Velocidade [mm/s]	33(F1) - 55(R1)	46(F1) - 116(F2) - 63(R)	46(F1) - 116(F2) - 63(R)
Rodas [mm]	Rígidas, 230	Rígidas, 200	Rígidas, 200
Peso[kg]	80	130	130

	RL12	RL12 E	RL 12 / 15 TRC
Motor	Combustão	Eléctrico, 230V	PTO
Potência Máx Motor [kW]	3.6 - 4.4 - 3.4	2.2	n.d.
Cilindrada [cc]	163 - 169 - 163	n.d.	n.d.
Comprimento Máx Tronco [mm]	700	700	700
Potência Bomba [bar]	230	230	230
Velocidade [mm/s]	46(F1) - 116(F2) - 63(R)	46(F1) - 116(F2) - 63(R)	46(F1) - 116(F2) - 63(R)
Rodas [mm]	Pneumáticas, 265	Pneumáticas, 265	Pneumáticas, 265 / n.d.
Peso[kg]	172	172	172

	RL20
Motor	Combustão
Potência Máx Motor [kW]	9.6 / 6.3
Cilindrada [cc]	420 / 270
Comprimento Máx Tronco [mm]	1000
Potência Bomba [bar]	230
Velocidade [mm/s]	77(F1) - 133(F2) - 95(R)
Rodas [mm]	Pneumáticas, 4.5-10"
Peso[kg]	400

03. Marcações e etiquetas

03.1 Marcações

Os dados de identificação do equipamento estão registados numa placa colocada conforme a imagem.



03.2 Etiquetas de aviso

Por favor tenha atenção a todas as etiquetas de aviso apostas na máquina, elas chamam a sua atenção para os diversos perigos e riscos que podem ocorrer durante a utilização. Os seus significados são os seguintes:

- Risco de esmagamento das mãos



- Devem ser usados dispositivos de protecção individual pelo utilizador.



04. Transporte e preparação para a utilização

Antes de utilizar o equipamento pela primeira vez, verifique se ele está intacto e se não sofreu danos durante o transporte.

Se encontrar algum dano contacte o distribuidor ou o fabricante imediatamente.

ANTES DE QUALQUER OPERAÇÃO, LEIA A TOTALIDADE DESTE MANUAL DE INSTRUÇÕES CUIDADOSAMENTE.

04.1 Precauções gerais

- As precauções de segurança e os avisos relativos a uma utilização correcta são explanados neste manual e na própria máquina.
- Preste uma cuidadosa atenção aos sinais de perigo, pois acidentes graves podem ocorrer, causando danos ao utilizador e a outras pessoas e objectos na sua proximidade.
- Os avisos de segurança estão assinalados neste manual com o símbolo.
- DORMAK recomenda vivamente o uso de todas a precauções necessárias e normais para evitar situações perigosas, incluindo as que não estejam descritas neste manual.

04.2 Transporte

A máquina está equipada com rodas e com um manípulo para poder ser manobrada à mão. Segure-a, empurre-a ou puxe-a através do manípulo.

04.3 Preparação para a utilização

Os Rachadores de Lenha foram desenhados para trabalhar em três posições possíveis (quando aplicável), vertical, horizontal e diagonal, para o máximo conforto e versatilidade de utilização. Retire a cavilha de fixação (A) do seu encaixe, ajuste o rachador na posição desejada e recolque a cavilha no encaixe.

Quando utilizar o rachador na posição vertical, fixe-o firmemente encaixando a cavilha de fixação (A) conforme a imagem.

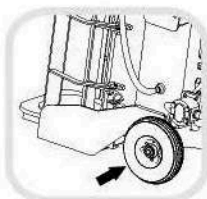
Coloque a máquina numa superfície plana e firme, mantendo à sua volta um espaço livre:

- Para utilização na vertical, o espaço livre mínimo deve ser de 2 metros.
- Para utilização na horizontal ou diagonal, o espaço livre mínimo deve ser de 2 metros mais o comprimento total do cilindro (consulte os dados técnicos)

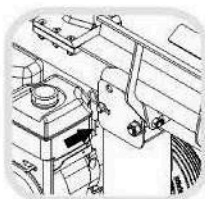
O espaço livre ao redor da máquina deve permitir que todas as manobras sejam feitas em completa segurança e que qualquer pedaço de lenha caia livremente.

Para maior facilidade no transporte, a máquina é fornecida com o cilindro recolhido. No início, proceda da seguinte forma:

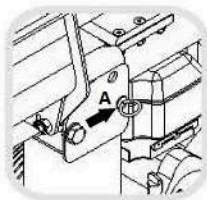
- Retire a cavilha de fixação (A) e coloque a máquina na posição horizontal.
- Puxe para trás todo o cilindro, encostando o seu rebordo ao fundo do suporte, e alinhando o pino (P) com o furo (B), fixando-o de seguida com a porca (C).



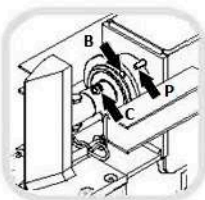
(fig.1)



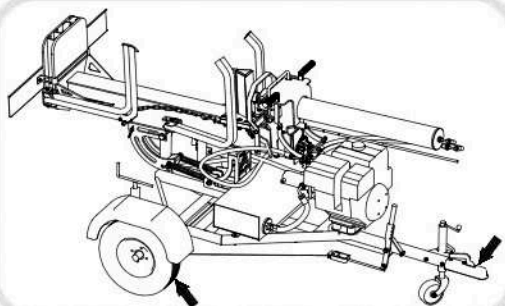
(fig.2)



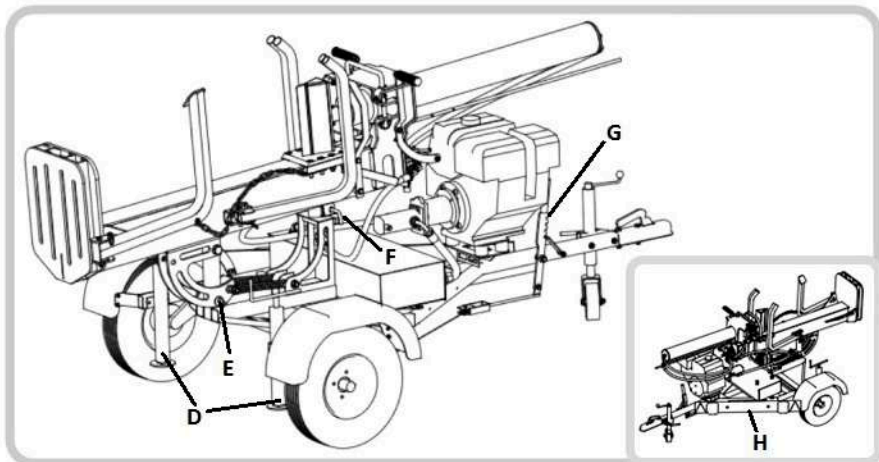
(fig.3)



(fig.4)



(fig.5)



(fig.6)

RL8 HRZ

Para mais informações consultar o anexo A.4 (pág. 20)

RL20

Desatrelar o rachador do veículo e colocar o suporte da matrícula no local próprio (H) conforme imagem (6).
Puxar a alavanca (G) de forma a travar o rachador.
Baixar as sapatas (D) até ao chão para estabilizar o rachador, remover a cavilha (E) e desbloquear a alavanca de segurança (F).
Colocar o rachador na vertical e inserir a cavilha (E) no encaixe.

05. Segurança

05.1 Precauções gerais

ATENÇÃO! POR FAVOR OBSERVE RIGOROSAMENTE OS SEGUINTE AVISOS:

- Este equipamento deve ser usado apenas para os fins a que se destina.
- DORMAK não assume qualquer responsabilidade por quaisquer danos causados a pessoas ou objectos em resultado da utilização imprópria deste rachador de lenha.

- O equipamento só deve ser operado por adultos que tenham recebido formação adequada a tal tarefa. Se tiver alguma dúvida sobre o seu funcionamento, contacte o Fabricante ou o Distribuidor.

- O equipamento deve ser operado exclusivamente por uma pessoa de cada vez. **A utilização por mais do que uma pessoa em simultâneo pode ser extremamente perigosa.**

- Durante as operações de corte ou de reinício, não interfira nem toque nos pedaços de lenha nem nas áreas que os rodeiam.

- Quando manobrar ou inclinar o equipamento, a plataforma de corte deve estar vazia.

- Não permita que crianças ou animais permaneçam perto do rachador.

- Não use roupas largas, cintos, braçadeiras, lenços ou quaisquer acessórios que possam ser apanhados pela máquina ou algum dos seus componentes, causando graves danos e ferimentos.

- Use sempre dispositivos individuais de protecção tais como luvas, botas de trabalho, óculos de trabalho ou auriculares.

- Desligue a máquina somente com o porta-lâmina completamente recolhido.

- Confirme e verifique sempre a estabilidade da máquina, e assegure-se de que todos os dispositivos de fixação estão bem colocados e em funcionamento.

- Nos procedimentos de controle e manutenção, desligue sempre o equipamento da fonte de alimentação antes de proceder a qualquer intervenção.

- Antes de ligar o equipamento, assegure-se de que não há nenhum objecto sobre ele, pois poderiam causar danos ou ser apanhados, cair ou deslizar.

- Nos equipamentos eléctricos, se utilizar um cabo de extensão este deve cumprir os requisitos técnicos do motor, e deve estar em perfeitas condições de funcionamento.

- Não tente obter performances que excedam a capacidade do equipamento, pois tal pode conduzir a situações muito perigosas ou danificá-lo seriamente.

- O equipamento deve ser mantido limpo e livre de quaisquer resíduos de madeira, óleo ou gordura.

05.2 Dispositivos de segurança

Esta máquina está equipada com um sistema de segurança, o qual em nenhuma circunstância deve ser falsificado, alterado ou removido.

Verifique regularmente se todos os dispositivos de segurança funcionam correctamente.

Para evitar o perigo de esmagamento, a máquina só funciona usando os dois manipuladores simultaneamente; soltar um dos manipuladores fará o porta-lâmina parar imediatamente.

Se ocorrer um corte de corrente, o porta-lâmina detem-se automaticamente; quando a corrente é restabelecida, ele mover-se-á para a posição de comprimento máximo.

06. Utilizando o equipamento

Durante o inverno, sempre que ligar a máquina deixe o motor trabalhar por 5-10 minutos antes de começar o trabalho, para que o circuito hidráulico aqueça o suficiente; assim, os componentes hidráulicos durarão mais tempo.

Colocar a máquina a trabalhar

A) Motores eléctricos

Após ligar o equipamento à fonte de alimentação, pressione o botão verde do motor.

B) Motores de combustão

Consultar o manual do motor.

Quando o motor é ligado, o porta-lâmina move-se automaticamente para a posição de comprimento máximo : assegure-se de que não existe qualquer obstáculo entre a lâmina e o suporte do cilindro.

06.1 Sequência de trabalho

- Colocar o tronco:

Coloque o tronco na plataforma de corte. Assegure-se de que ele fica firmemente pousado na plataforma.

Se o tronco ficar mal posicionado poderá causar danos sérios. Seja especialmente cuidadoso com os troncos de forma curva.

- Rachar:

Puxe ambos os manipuladores na sua direcção ao mesmo tempo.

Estes Rachadores de Lenha estão equipados (quando aplicável) com um sistema de cilindro de velocidade variável (circuito regenerativo).

a) Puxar os manipuladores ligeiramente proporciona menor velocidade de corte mas máxima potência;
b) Puxar os manipuladores fortemente aumenta a velocidade de corte mas reduz a potência.

Para melhores resultados, os manipuladores devem ser accionados mesmo durante o movimento de corte.

O sistema de segurança do equipamento não permite o recolhimento do porta-lâmina quando apenas um dos manipuladores está a ser accionado.

A libertação de apenas um dos manipuladores fará o porta-lâmina parar imediatamente na posição em que se encontrar.

A libertação de ambos os manipuladores fará o porta-lâmina deslocar-se imediatamente para a posição de comprimento máximo.

Por definição, o curso estabelecido para o porta-lâmina detem-no a aproximadamente 4 cm do fundo da plataforma.

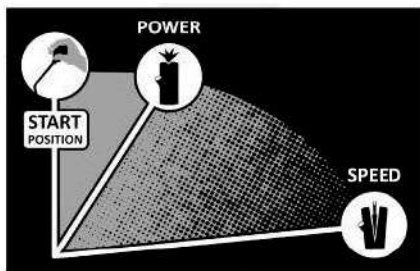
Assim que o porta-lâmina regressa à posição e descanso, a operação de corte está completa.

- Novo ciclo:

Quando os manipuladores de controle são libertados, o porta-lâmina regressa automaticamente a posição inicial (completamente aberto).

Antes de começar um novo ciclo, certifique-se de que a plataforma de corte não tem lascas de madeira ou quaisquer resíduos.

Neste momento outro tronco pode ser colocado na plataforma e a operação de rachar pode recomear. Se o tronco ficar cravado na lâmina quando esta recolhe, será libertado pelo dispositivo anti-recuo dos troncos (quando aplicável).



06.2 Paragem de emergência da lâmina:

Numa situação de emergência, solte ambos os manipuladores para fazer com que o porta-lâmina regressa à posição inicial.

Desligar o motor

Pressione o botão (A) do motor.

Nunca desligue o motor enquanto ele está sob pressão.

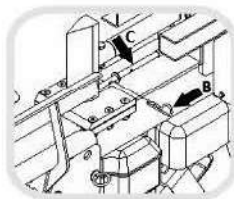
Não permita que a lâmina pressione prolongadamente um tronco que apresenta dificuldades em rachar. Isto pode danificar o circuito hidráulico e causar o sobreaquecimento do motor. Recolha o porta-lâmina à posição inicial e rode o tronco 90°, repetindo a operação desde o início.

06.3 Ajuste do curso do porta-lâmina

Para rachar troncos mais curtos e tornar o trabalho mais rápido, o curso do porta-lâmina pode ser ajustado (quando aplicável) deslizando o pequeno cilindro (D) e fixando-o num dos furos da haste (C) com a patilha de fixação (B). O ajuste deve ser efectuado com a extremidade da haste no ponto final de curso.

O pequeno cilindro (D) deve estar sempre acima da cavilha de fixação (B).

A não observância destas instruções pode danificar o equipamento.



(fig.1)

07. Manutenção e armazenamento

07.1 Substituição do óleo

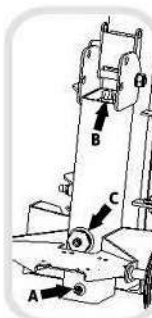
O óleo do motor deve ser substituído a cada 1000 horas de trabalho.

Para substituir o óleo, desenrosque o tampão de descarga (A) e esvazie o depósito por completo. Remova o filtro (C) e substitua-o por um novo filtro. Reabasteça o depósito através da conduta de abastecimento (B) nas quantidades indicadas na tabela do anexo A.3 (pag. 19).

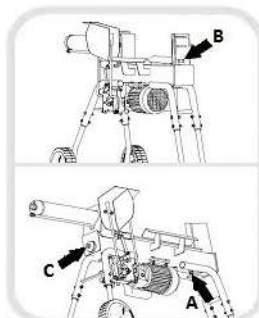
Para verificar o nível de óleo consulte o anexo A.2.

O óleo hidráulico é poluente, por favor respeite as exigências dos regulamentos locais quanto à sua rejeição.

Utilize sempre o tipo de óleo indicado pelo Fabricante ou um seu equivalente. (Anexo A.3)



(fig.2)



(fig.3)

07.2 Lubrificação

Consultar o anexo A.1 (pag. 17).

Lubrifique regularmente as juntas dos controles da máquina e a plataforma de corte, para que o porta-lâmina deslize sem dificuldade.

07.3 Armazenamento

Antes de armazenar a máquina, limpe-a cuidadosamente de todos os resíduos, e lubrifique os seus componentes.

Remova a patilha de fixação do cilindro para que ele recolha completamente.

Coloque o rachador na posição vertical e trave-o com a patilha de fixação própria (A).

O armazenamento deve ser feito em local seco e limpo, e a máquina deve estar protegida do ar e do pó.

01. Introduction

Thank you for choosing a DORMAK product. It will surely meet your requirements, because it was conceived and built according to rigorous quality standards.

To assure the maximum reliability, durability and performance of the machine, please read and follow closely the instructions in this manual, which must be kept for the whole lifetime of the equipment. Safety advice must also be strictly observed. Please note that the manufacturer declines any responsibility in case of:

- Non-authorized modifications of the equipment;
- Tampering or use of accessories or parts not approved by manufacturer;
- Disregard of the instructions contained in this manual, or use of the equipment for different purposes;
- Failure to accomplish indicated maintenance schedule and checks
- Damages caused to or by users unprepared or unsuitable to operate the machine.

02. Technical data

	RL8 HRZ	RL8 E / RL10 E	RL10
Motor Type	Electric, 230V	Electric, 230V	Combustion
Motor Max Output [kW]	1.8	2.2	3.6 - 4.4 - 3.4
Displacement [cc]	n.d.	n.d.	163 - 169 - 163
Max Log Length [mm]	500	500	500
Pump Output [bar]	230	230	230
Speed [mm/s]	33(F1) - 55(R1)	46(F1) - 116(F2) - 63(R)	46(F1) - 116(F2) - 63(R)
Wheel [mm]	Rigid, 230	Rigid, 200	Rigid, 200
Weight [kg]	80	130	130

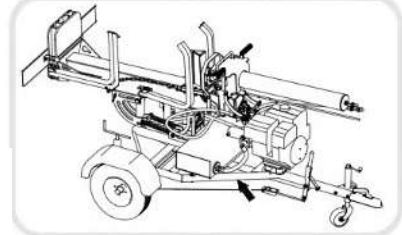
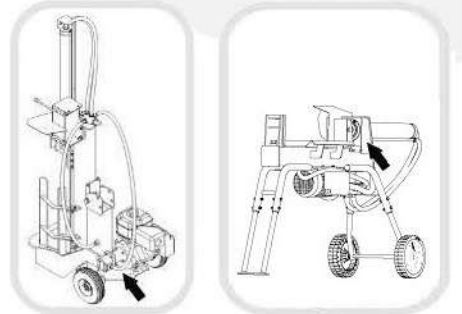
	RL12	RL12 E	RL 12 / 15 TRC
Motor Type	Combustion	Electric, 230V	PTO
Motor Max Output [kW]	3.6 - 4.4 - 3.4	2.2	n.d.
Displacement [cc]	163 - 169 - 163	n.d.	n.d.
Max Log Length [mm]	700	700	700
Pump Output [bar]	230	230	230
Speed [mm/s]	46(F1) - 116(F2) - 63(R)	46(F1) - 116(F2) - 63(R)	46(F1) - 116(F2) - 63(R)
Wheel [mm]	Pneumatic, 265	Pneumatic, 265	Pneumatic, 265 / n.d.
Weight [kg]	172	172	172

	RL20
Motor Type	Combustion
Motor Max Output [kW]	9.6 / 6.3
Displacement [cc]	420 / 270
Max Log Length [mm]	1000
Pump Output [bar]	230
Speed [mm/s]	77(F1) - 133(F2) - 95(R)
Wheel [mm]	Pneumatic, 4.5-10"
Weight [kg]	400

03. Markings and labeling

03.1 Marking

The identification data of the equipment is registered on the plate positioned as picture.



03.2 Warning labels

Please attend to every warning labels on the machine, they draw your attention to several dangers and risks that may occur during its use. Their meaning is:

- Risk of hands being crushed



- Protection devices and clothing must be worn by user.



04. Transport and preparing for operation

Before operate the equipment for the first time, check if it is intact and has not been damaged during transportation.

If any damage is found contact the retailer or the manufacturer immediately.

BEFORE CARRYING OUT ANY OPERATION, READ THE ENTIRE USER'S MANUAL CAREFULLY.

04.1 General precautions

- Safety precautions and warnings regarding correct use are shown in this manual and on the machine itself.
- Pay careful attention to danger signs, as serious accidents may occur, and damages to the operator or other persons and objects around him.
- Safety warnings are marked at this manual with symbol
- DORMAK highly recommends the use of all necessary precautions to avoid dangerous situations, including any that may not be described at this manual.

04.2 Transport

The machine is equipped with wheels and handlebar for moves by hand. Hold, push or pull the machine by the handlebar

04.3 Preparing for operation

Logsplitters have been designed for working in three possible positions (when applicable), vertical, horizontal and diagonal, for maximum comfort and versatility of use.

Take the fixing pin (A) out of the frame, adjust the log splitter at the required position and fix back the pin at the frame.

When using logsplitter in vertical position, lock it firmly by fitting the fixing pin (A) as shown in picture. Place the machine on a flat, firm ground, keeping an empty area around it:

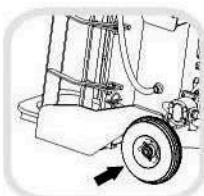
- When working vertically, the minimum free space must be 2 meters.

- When working horizontally or diagonally, the minimum free space must be 2 meters plus de cylinder overall length (see technical data)

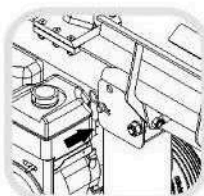
The empty area around the machine must allow that all manoeuvres are done in complete safety and that any log can fall freely.

For an easier transportation, the machine is supplied with cylinder folded. At start up, proceed as following:

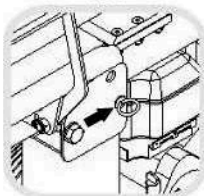
- Take out the fixing pin (A) and place the machine on horizontal position.
- Pull back the whole cylinder, placing its flange right against the support, aligning the dowel (P) with the hole (B), and fix the dowel with the nut Q.



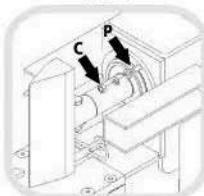
(fig.1)



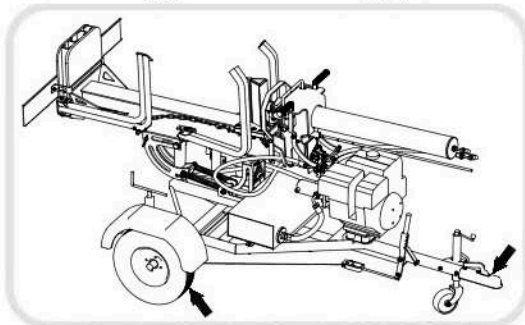
(fig.2)



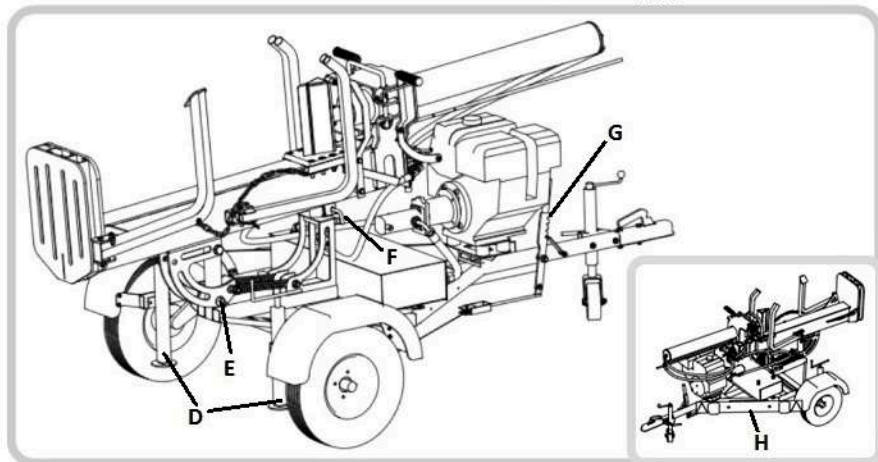
(fig.3)



(fig.4)



(fig.5)



(fig.6)

RL8 HRZ

For detailed instructions on how to assemble the RL8 HRZ, see annex A.4 (pag. 20).

RL20

Uncouple the log splitter of the vehicle and put the number plate holder on the spot (H) as image (6).

Pull the lever (G) to lock the log splitter.

Lower the supports (D) to the floor to stabilize the log splitter, remove the pin (E) and unlocking the safety lever (F).

Place the log splitter vertically and insert the pin (E) into the socket.

05. Safety

05.1 General precautions

WARNINGS! PLEASE ATTEND STRICTLY THE FOLLOWING ADVISES:

- This equipment must be exclusively used by the means it was conceived for.

- DORMAK shall not be held responsible for any damages caused to individuals or goods as a result from the improper use of the logsplitter.

- The equipment must only be operated by adults who have received full training for the task. If any doubt about the functioning arise contact the Manufacturer or the Retailer.

- The equipment must be operated exclusively by one person at a time. **Using it by more than one person at a time can be extremely dangerous.**

- While cutting or reassembling procedures, do not interfere or touch neither logs nor the surrounding area.

- When handling or tilting the equipment, the cutting platform must be empty.

- Do not allow children or animals within the working area.

- Do not wear loose clothing, belts, armbands, scarves or any accessories which could get caught by the machine or any of its parts, causing serious damages and blessings.

- Always wear individual safety devices such as gloves, protection shoes, working goggles, headphones or earplugs.

- Turn off the machine only with the blade holder rod fully recoiled.

- Always check and confirm the stability of the machine, and make sure all the fixing pins are correctly positioned and applied.

- For control and maintenance procedures, always disconnect the equipment from the power supply before carrying on any kind of intervention.

- Before turning on the equipment, make sure there are no objects placed on it, which could cause damages or be caught, fall or slide.

- On electrical equipments, if an extension cable is used it must attend the technical electrical requirements of the engine, and must be in perfect working conditions

- Do not try to obtain performances that exceed the equipment capability, as this may cause hazardous situations or damage it seriously.

- The equipment must always be kept clean from any residues of wood, oil or grease.

05.2 Safety devices

This machine is equipped with a safety system, which must not in any circumstances be tampered, altered or removed.

Regularly check if all safety devices are correctly functioning

To avoid the risk of crushing, the machine can only be operated using the two handles simultaneously; releasing one of the handles will make the blade holder rod to stop immediately.

If a power cut occurs, the blade holder rod arrests automatically; when power is restored, it moves back to maximum length position.

06. Operating the device

During winter, when starting up the equipment allow the engine to run for 5-10 minutes before splitting, so that the hydraulic circuit heats sufficiently; this will make the hydraulic components to last longer.

Start the machine

A) Electric powered engines

After connecting the equipment to power supply, press the green start button on the engine.

B) Combustion engines

Read the instruction manual of the engine.

As the engine is switched on, the blade rod moves automatically to maximum length position: make sure that there are no obstacles between the blade and cylinder support.

06.1 Working sequence

- Positioning the log:

Position the log on the cutting platform. Make sure it is firmly layed on the platform.

If the log is badly positioned it may cause serious damages. Be particularly careful with curved logs.

- Cutting:

Pull both handles towards the operator at the same time.

This Log Splitter is equipped with a variable speed cylinder system (regenerative circuit).

a) Pulling handles briefly allows lower cutting speed but maximum power;

b) Pulling handles deeply allows maximum cutting speed but reduced power.

For best results, handles must be operated even during cutting movement.

The equipment security system will not allow the blade rod to close when only one handle is being pulled.

The release of one lever only will stop the blade rod immediately as it is.

The release of both handles will cause the blade rod to recoil immediately to the maximum length position.

By default, the blade rod stroke arrests it at approximately 4 cm from the edge support.

Once the blade rod has returned to rest position, cutting operation is completed.

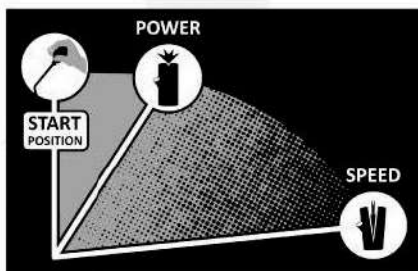
- New cycle:

When control levers are released, the blade automatically returns to its starting position (fully open).

Before starting a new cycle, make sure that the cutting platform is cleared of wood splits or any residues.

At this point another log can be loaded on the platform and splitting procedure can restart.

If the log remains stuck at the blade when it recoils, it will be released by the anti-log-return device (A).



06.2 Emergency blade stop:

In an emergency situation, release both control handles to make the blade rod return to starting position.

Switching off the engine

Press the button (A) on the engine.

Never switch off the engine when it is under pressure.

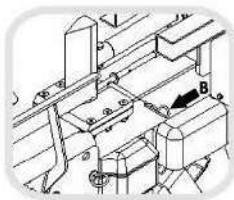
Do not allow blade extended pressure on a log which doesn't split. This may cause the hydraulic circuit and the engine to overheat. Recoil the blade rod to starting position, turn the log 90° and repeat the cutting cycle.

06.3 Adjustment of the wedge stroke

For cutting shorter logs and speed up work, the wedge stroke can be adjusted by sliding the small cylinder (D) and locking it into one of the holes on the rod (C), inserting the split pin (B). Adjustments must be made with the wedge at the far end of the stroke.

Small cylinder (D) must always be over the split pin (B).

The disregard of these instructions may cause damages to the equipment.



(fig.1)

07. Maintenance and storage

07.1 Replacement of used oil

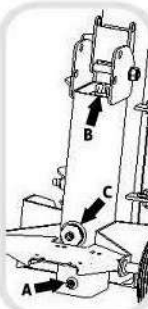
Oil in the engine must be replaced every 1000 hours operation.

To replace oil, unscrew the discharge plug (A) and empty tank completely. Remove suction filter (C) and replace it by a new one. Refill tank through the filling cap (B) in quantities according to the table in annex A.3 (pag. 19).

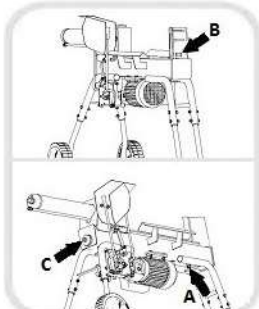
To check the oil level, read annex A.2 (pag. 18).

Hydraulic oil is pollutant, please refer to legal and local requirements for its disposal.

Always use the oil type indicated by the Manufacturer or an equivalent. (Annex A.3)



(fig.2)



(fig.3)

07.2 Lubrication

Check the annex A.1 (pag. 17).

Regularly lubricate every joints of the machine controls and the support table, in order to allow the blade to run smoothly.

07.3 Storage

Carefully clean the machine of all residues and lubricate its elements before storage.

Remove the cylinder fixing nut so that it completely recoils.

Position the log splitter vertically and lock it with proper fixing pin (A).

Storage must be made at a covered dry and clean area, protected from air and dust.

01. Introduction

Merci de choisir un produit DORMAK. Sûrement il va vous satisfaire, car il a été conçu et fabriqué selon rigoureuses exigences de qualité.

Pour assurer le maximum fiabilité, durabilité et performance de l'équipement, veuillez lire et respecter strictement les instructions de ce manuel, qui doit être gardé pendant tout le temps que l'équipement soit utilisé.

Les conseils de sécurité doivent être aussi strictement obéis. Notez que le fabricant n'aura aucune responsabilité en cas de:

- Modifications pas autorisées dans l'équipement;
- Alterations ou utilisation d'accessoires ou des composants pas autorisés par le fabricant;
- Ne pas respecter les instructions contenues à ce manuel, ou usage de l'équipement pour des travaux différents de sa fonction;
- Ne pas respecter le calendrier de maintenance et vérifications indiqués;
- Dommages causés à ou par des utilisateurs qui ne sont pas préparés ou capables de utiliser l'équipement.

02. Données techniques

	RL8 HRZ	RL8 E / RL10 E	RL10
Type de Motor	Électrique, 230V	Électrique, 230V	Combustion
Puissance de Motor [kW]	1.8	2.2	3.6 - 4.4 - 3.4
Cylindrée [cc]	n.d.	n.d.	163 - 169 - 163
Hauteur de Fendage [mm]	500	500	500
Pression Max [bar]	230	230	230
Vitesse [mm/s]	33(F1) - 55(R1)	46(F1) - 116(F2) - 63(R)	46(F1) - 116(F2) - 63(R)
Roues [mm]	Rigide, 230	Rigide, 200	Rigides, 200
Poids [kg]	80	130	130

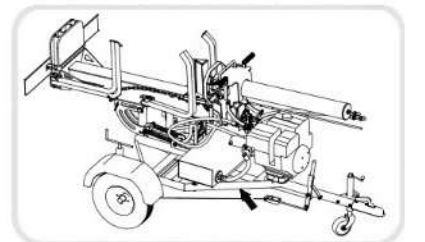
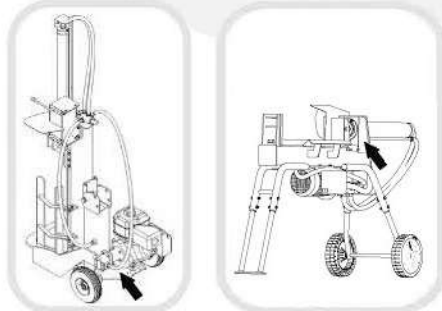
	RL12	RL12 E	RL 12 / 15 TRC
Type de Motor	Combustion	Électrique, 230V	PTO
Motor Max Puissance [kW]	3.6 - 4.4 - 3.4	2.2	n.d.
Cylindrée [cc]	163 - 169 - 163	n.d.	n.d.
Hauteur de Fendage [mm]	700	700	700
Pression Max [bar]	230	230	230
Vitesse [mm/s]	46(F1) - 116(F2) - 63(R)	46(F1) - 116(F2) - 63(R)	46(F1) - 116(F2) - 63(R)
Roues [mm]	Pneumatique, 265	Pneumatique, 265	Pneumatique, 265 / n.d.
Poids [kg]	172	172	172

	RL20
Type de Motor	Combustion
Motor Max Puissance [kW]	9.6 / 6.3
Cylindrée [cc]	420 / 270
Hauteur de Fendage [mm]	1000
Pression Max [bar]	230
Vitesse [mm/s]	77(F1) - 133(F2) - 95(R)
Roues [mm]	Pneumatique, 4.5-10"
Poids [kg]	400

03. Marques et étiquettes

03.1 Marques

Les données d'identification de l'équipement sont registrés dans une plaque placée selon figure.



03.2 Étiquettes danger

Veuillez faire bien attention à toutes les étiquettes de danger dans la machine, elles vous avertissent pour plusieurs dangers et risques qui peuvent devenir pendant son usage. Voici son signification:

- Risque d'écraser les mains



- Obligation de l'usage des vêtements et dispositifs de protection par l'utilisateur.



04. Transport et préparation pour l'utilisation

Avant d'utiliser l'équipement pour la première fois, vérifiez s'il est intact et s'il n'a pas été endommagé pendant le transport.

Si vous trouvez quelque dommage contactez le revendeur où le fabricant immédiatement.

AVANT DE QUELQUE OPERATION, LISSEZ LA TOTALITÉ DE CE MANUEL ATTENTIVEMENT.

04.1 Précautions générales

- Les précautions de sécurité et les avis sur l'usage correcte sont expliquées à ce manuel et sur la machine.
- Faites bien d'attention aux avis de danger, parce que des accidents graves peuvent arriver, et des dommages pour l'utilisateur ou pour d'autres personnes et objets près de lui.
- Les avis de sécurité sont marqués dans ce manuel avec le symbol.
- DORMAK vivement recommande que vous prenez toutes les précautions nécessaires pour éviter des situations dangereuses, même celles qui ne sont pas référées dans ce manuel.

04.2 Transport

La machine est équipée avec des roues et un guidon pour effectuer des manoeuvres. Tenez, tirez ou poussez l'équipement par le guidon.

04.3 Préparer l'utilisation

Les Fendeuses à Bûches ont été conçu pour travailler en trois positions possibles (se il ya lieu), vertical, horizontal et oblique, pour le maximum confort et versatilité d'utilisation.

Retirez la goupille de fixation (A) de son trou, positionnez la fendeuse à la position désirée et remplacez la goupille.

Pour l'utilisation de la fendeuse en position vertical, serrez-le fermement en plaçant la goupille (A) selon la figure.

Placez la machine dans un terrain plat et ferme, en laissant autour d'elle espace libre:

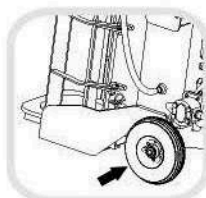
- Pour utilisation vertical, le minimum espace libre doit être 2 metres.

- Pour utilisation horizontal ou diagonal, le minimum espace libre doit être 2 metres plus la longueur total du cylindre (consultez données techniques)

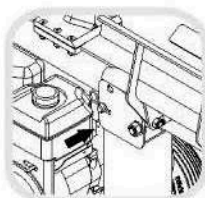
L'espace libre autour de la machine doit permettre que toutes les manoeuvres soient faites avec complete sécurité et que les bûches peuvent tomber librement.

Pour un transport plus facile, la machine est delivrée avec le cylindre recuillis. Avant de l'utiliser, procédez comme suit:

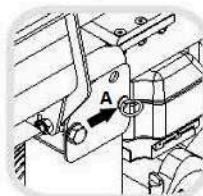
- Retirez la goupille de fixation (A) et positionnez la machine horizontalement.
- Tirez l'entier cylindre, en plaçant son rebord sur le support, alignez le vis (P) avec le trou (B), et fixez-le avec l'écrou (C).



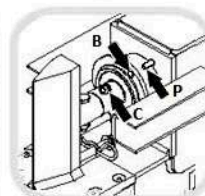
(fig.1)



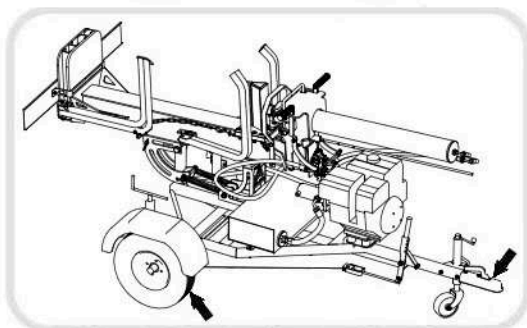
(fig.2)



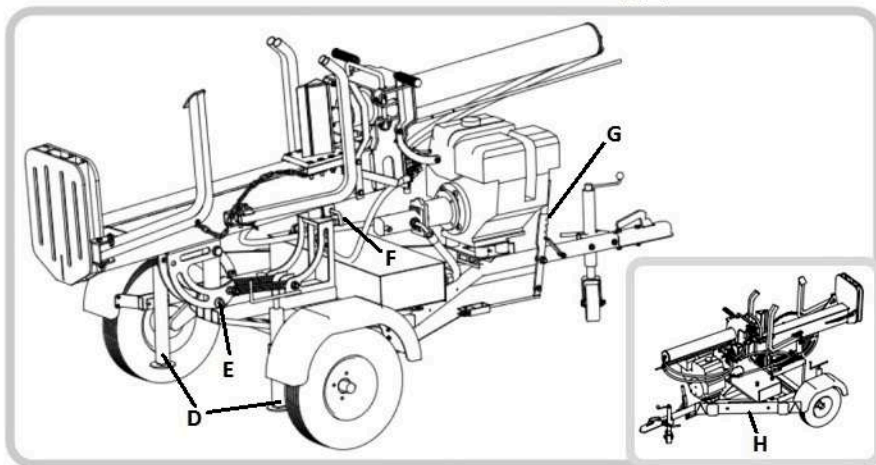
(fig.3)



(fig.4)



(fig.5)



(fig.6)

RL8 HRZ

pour obtenir des instructions sur la façon d'assembler le RL8 HRZ, consultez l'annexe A.4 (pâg. 20).

RL20

Découpler le fendeuse du véhicule et de mettre le support de plaque d'immatriculation sur place (H) image (6).

Tirez le levier (G) pour verrouiller la fendeuse.

Abaissez les supports (D) pour le plancher pour stabiliser le fendeuse, enlever la goupille (E) et déverrouiller le levier de sécurité (F).

Placer la fendeuse verticale et insérer la goupille (E) dans la prise.

05. Sécurité

05.1 Précautions générales

AVIS! VEUILLEZ OBSERVER STRICTEMENT LES AVIS SUIVANTES:

- Cet équipement doit être exclusivement utilisé aux travaux pour lesquels il a été conçu.
- DORMAK ne sera pas responsable pour aucuns dommages causées aux personnes ou objects et resultants d'une utilisation impropre de la machine.
- L'équipement doit être utilisé seulement par des adultes qui ont reçu une formation appropriée. Si vous auriez quelque doute, vous devrez contacter le Fabricant ou le Distributeur.
- L'équipement doit être utilisé seulement par une personne au même temps. **Son utilisation par plus qu'une personne simultanément est extrêmement dangereuse.**
- Pendant la coupage ou les procédures de redémarrage, ne pas interférer ou toucher aux bûches ou à la machine.
- Quand vous transportez ou inclinez l'équipement, la plateforme de coupage doit être vide.
- Ne laissez pas que des enfants ou des animaux restent auprès de la machine.
- Ne utilisez pas des vêtements amples, ceintures, brassars, foulards ou tous les accessoires que peuvent être pris par la machine ou par quelque de ses composants, et causer graves dommages ou blessures.
- Utilisez toujours des dispositifs de protection individuel tels que gants, chaussures de protection, lunettes, casques ou bouchons d'oreille.
- Turn off the machine only with the blade holder rod fully recoiled.
- Vérifiez et confirmez toujours la stabilité de la machine, et assurez-vous que tous les goupilles de fixation sont correctement placés et appliqués.
- Pour les procédures de contrôle et entretien, déconnectez toujours l'équipement de la source de courant avant de faire quelque intervention.
- Avant de démarrer l'équipement, assurez-vous que aucun object reste sur la machine, car il pourrait être endommagé ou être pris, tombé ou glissé.
- Pour les équipements électriques, si un câble d'extension est utilisé, il doit être conforme aux exigences techniques électriques du moteur, et il doit être en parfaites conditions d'utilisation.

- N'essayez pas de obtenir des performances qui dépassent la capacité de l'équipement, car ça peut conduire à des situations très dangereuses et peut endommager gravement la machine.

- L'équipement doit être maintenu propre de tous les résidus de bois, huile ou graisse.

05.2 Dispositifs de sécurité

Cette machine est équipée d'un système de sécurité, qui doit en aucune circonstance être altéré, falsifié ou enlevé.

Vérifiez régulièrement que tous les dispositifs de sécurité fonctionnent parfaitement.

Pour éviter les risques d'écrasement, la machine peut seulement être utilisée en mouvant les deux poignées simultanément; la débocage d'une des poignées conduit à l'arrêt immédiat de la porte-lame. Si l'alimentation électrique est coupée, le porte-lame s'arrête automatiquement; lorsque l'alimentation électrique est rétablie, il se mouvra à la position de maximum longueur.

06. Utilisation de l'équipement

Pendant l'hiver, quand vous démarrez l'équipement laissez le moteur travailler pour 5-10 minutes avant de fendre, pour que le circuit hydraulique peut chauffer suffisamment; ça permettra que les composants hydrauliques durent plus longtemps.

Démarrer la machine

A) Moteurs électriques

Après connecter l'équipement à la source de courant, poussez le bouton vert de démarrage du moteur.

B) Moteurs à combustion

Lire le manuel d'instructions du moteur.

Lorsque le moteur démarre, le porte-lame se déplace automatiquement à la position de maximum longueur: assurez-vous qu'il n'y a aucun obstacle entre la lame et le support du cylindre.

06.1 Sequence de travaille

- Placer la bûche:

Placez la bûche dans le palier de coupage, de façon qu'elle y soit fermement posée.

Si la bûche n'est bien placée ça pourra provoquer des dommages graves. Soyez particulièrement attentif aux bûches coubées.

- Coupage:

Tirez les deux poignées vers l'utilisateur au même temps. Ce Fendeuse à Bûches est équipé (se il ya lieu) d'un système de vitesse variable du cylindre (circuit regenerative).

a) Tirer brièvement les poignées, permet moins de vitesse de coupage, mais un maximum de puissance;

b) Tirer fortement les poignées permet un maximum de vitesse de coupage, mais moins de puissance.

Pour les meilleurs résultats, les poignées doivent être utilisées même pendant le mouvement de coupage.

Le système de sécurité de l'équipement ne permet pas que le porte-lame se recule si une poignée seulement est pressée.

La déblocage d'une poignée seulement arrêtera le porte-lame immédiatement à sa présente position. La déblocage des deux poignées va reculer le porte-lame immédiatement à la position de maximum longueur.

Par défaut, la course du porte-lame s'arrête 4 cm environ du fond du châssis.

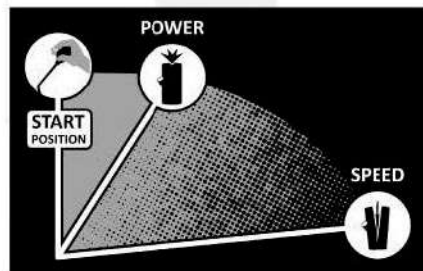
Lorsque le porte-lame revient à la position de repos, l'opération de coupage est terminée.

- Nouveau cycle:

Lorsque les leviers de contrôle sont débloqués, le porte-lame revient automatiquement à la position de départ (maximum longueur).

Avant de commencer un nouveau cycle, soyez sûre que le palier de coupage est libre de tous les résidus. À ce moment une autre bûche peut être placée dans le palier et la procédure de coupage peut recommencer.

Si la bûche reste coincée à la lame quand elle recule, elle va être lâchée par le dispositif spécial à ce fin (A).



06.2 Arrêt de la lame en emergency:

Dans une situation d'emergence, débloquez le deux poignées de contrôle pour que la lame retourne à la position de départ.

Éteindre le moteur

Pressez le bouton (A) dans le moteur.

Jamais éteindre le moteur quand il est sous pression.

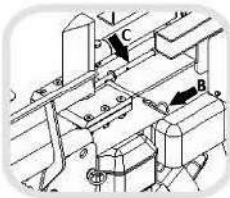
Ne permetez pas une pression prolongée de la lame sur une bûche qui ne va pas se fendre. Ça peut causer une surchauffage du circuit hydraulique et du moteur. Reculez le porte-lame à la position de départ, tournez la bûche 90° et repetez le cycle de coupage.

06.3 Réglage de la longueur de course

Pour couper des Bûches plus courtes et accélérer le travail, la longueur de course peut être réglée (se il ya lieu) en glissant le petit cylindre (D) et fixer-le dans un des plusieurs trous qu'il y a dans le tige (C) avec la goupille (B). Tous les réglages doivent être faites avec le porte lames à son maximum course.

Le petit cylindre (D) doit être toujours sur la goupille (B).

La négligence de ces avis peut causer des dommages à l'équipement.



(fig.1)

07. Entretien et stockage

07.1 Remplacement de l'huile du moteur

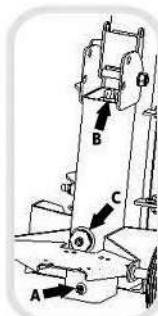
L'huile du moteur doit être changé chaque 1000 heures de travail.

Pour le remplacer, desserez le bouchon de décharge (A) et videz le réservoir complètement. Retirez le filtre de succion (C) et remplacez-le par un nouveau filtre. Rechargez le réservoir par le bouchon de remplissage (B) en quantité selon le tableau en annexe A.3 (pag. 19).

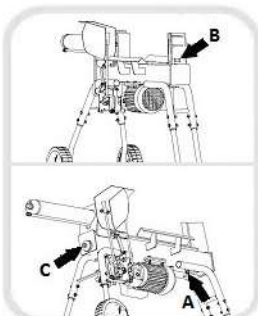
Pour vérifier le niveau d'huile, consulter l'annexe A.2 (pag. 18).

L'huile hydraulique est polluant, veuillez consulter les dispositions légales locales pour son élimination.

Utilisez toujours le type d'huile indiqué par le fabricant ou son équivalent. (Annexe A.3)



(fig.2)



(fig.3)

07.2 Lubrification

Consultez l'annexe A.1 (pag. 17).

Régulièrement lubrifiez tous les joints de contrôle de la machine et le palier de coupage, pour que la lame puisse glisser facilement.

07.3 Stockage

Nettoyez soigneusement la machine de tous les résidus et lubrifiez ses composants avant du stockage.

Retirez la goupille de fixation du cylindre fixing pour qu'il peut tout se reculer.

Positionnez la Fendeuse à Bûches verticalement et bloquez-le avec la goupille de fixation approprié (A).

Stockage doit être faite dans un endroit sèche et propre, et la machine protégée de l'air et de la poussière.

01. Introducción

Gracias por elegir un producto DORMAK. Seguramente va a satisfacer sus necesidades, ya que fue concebido y construido según estándares de calidad riguroso.

Para asegurarle a la máxima fiabilidad, durabilidad y rendimiento de la máquina, por favor lea y siga cuidadosamente las instrucciones en este manual, que debe mantener durante toda la vida del equipo. Los consejos de seguridad también deben respetarse escrupulosamente. Tenga en cuenta que el fabricante declina toda responsabilidad en caso de:

- Modificaciones no autorizadas del equipo;
- Manipulación o el uso de accesorios o piezas no aprobadas por el fabricante;
- El incumplimiento de las instrucciones contenidas en este manual, o el uso del equipo para diferentes propósitos;
- El incumplimiento del programa de mantenimiento y de los controles indicados
- Daños causados por/o a los usuarios sin preparación o incapaces de operar la máquina.

02. Datos técnicos

	RL8 HRZ	RL8 E / RL10 E	RL10
Tipo de Motor	Eléctrico, 230V	Eléctrico, 230V	Combustión
Salida Max Motor [kW]	1.8	2.2	3.6 - 4.4 - 3.4
Desplazamiento [cc]	n.d.	n.d.	163 - 169 - 163
Longitud Tronco [mm]	500	500	500
Presión Máxima [bar]	230	230	230
Velocidad [mm/s]	33(F1) - 55(R1)	46(F1) - 116(F2) - 63(R)	46(F1) - 116(F2) - 63(R)
Ruedas [mm]	Rigid (Plastic)	Rigid (Plastic)	Rígidas, 200
Peso [kg]	80	130	130

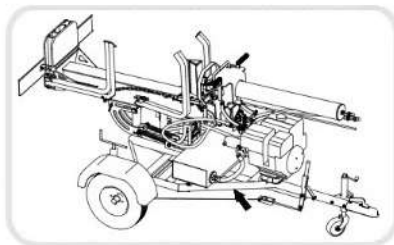
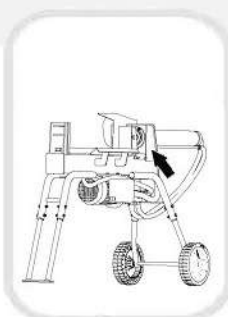
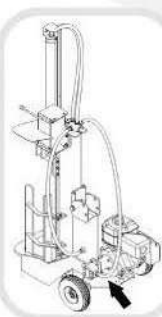
	RL12	RL12 E	RL 12 / 15 TRC
Tipo de Motor	Combustión	Eléctrico, 230V	PTO
Salida Max Motor [kW]	3.6 - 4.4 - 3.4	2.2	n.d.
Desplazamiento [cc]	163 - 169 - 163	n.d.	n.d.
Longitud Tronco [mm]	700	700	700
Presión Máxima [bar]	230	230	230
Velocidad [mm/s]	46(F1) - 116(F2) - 63(R)	46(F1) - 116(F2) - 63(R)	46(F1) - 116(F2) - 63(R)
Ruedas [mm]	Neumáticas, 265	Neumáticas, 265	Neumáticas, 265 / n.d.
Peso [kg]	172	172	172

	RL20
Tipo de Motor	Combustión
Salida Max Motor [kW]	9.6 / 6.3
Desplazamiento [cc]	420 / 270
Longitud Tronco [mm]	1000
Presión Máxima [bar]	230
Velocidad [mm/s]	77(F1) - 133(F2) - 95(R)
Ruedas [mm]	Pneumatic, 4.5-10"
Peso [kg]	400

03. Marcaciones y etiquetas

03.1 Marcaciones

Los datos de identificación del equipo están registrados en la placa colocada como en la imagen.



03.2 Etiquetas de advertencia

Por favor atente a todas las etiquetas de advertencia en la máquina, que llaman su atención sobre varios peligros y riesgos que pueden ocurrir durante su uso. Su significado es:

- Riesgo de aplastamiento a las manos



- El operador debe usar ropa y dispositivos de protección.



04. Transporte y preparación para el funcionamiento

Antes de utilizar el equipo por primera vez, comprobar si está intacto y no hay sido dañado durante el transporte.

Si encontrar algún daño contacte el distribuidor o el fabricante de inmediato.

ANTES DE REALIZAR CUALQUIER OPERACIÓN, LEER EL MANUAL ENTERO CON CUIDADO.

04.1 Precauciones generales

- Las precauciones y advertencias de seguridad sobre el uso correcto se muestran en este manual y en la propia máquina.

- Preste especial atención a los señales de peligro, por que pueden ocurrir accidentes graves, y daños al operador o a otras personas y objetos a su alrededor.

- Las advertencias de seguridad están marcadas en este manual con el símbolo.

- DORMAK recomienda encarecidamente el uso de todas las precauciones necesarias para evitar situaciones peligrosas, incluidas las que no estén descritas en este manual.

04.2 Transporte

La máquina está equipada con ruedas y un manillar para los movimientos con mano. Sostener, empujar o tirar de la máquina solamente por el manillar.

04.3 Preparación para el funcionamiento

Los divisores de madera han sido diseñados para trabajar en tres posiciones posibles (cuando es aplicable), vertical, horizontal y diagonal, para el máximo confort y versatilidad de uso.

Tirar el perno de fijación (A) fuera del agujero, ajustar el divisor en la posición deseada y reponer el perno en el agujero.

Cuando se utiliza el divisor en posición vertical, cerrelo firmemente plazando el perno de fijación (A) como se muestra en la imagen.

Coloque la máquina sobre un terreno plano y firme, manteniendo un espacio vacío alrededor de él:

- Cuando se trabaja en vertical, el espacio libre mínimo debe ser de 2 metros.

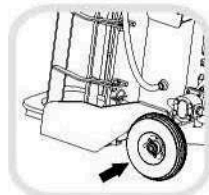
- Cuando se trabaja en sentido horizontal o en diagonal, el espacio libre mínimo debe ser de 2 metros más la longitud total del cilindro (ver datos técnicos)

El espacio vacío alrededor de la máquina debe permitir que todas las maniobras se realicen con total seguridad y que cualquier palo sepuede caer libremente.

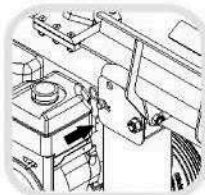
Para un transporte más fácil, la máquina se suministra con el cilindro recogido. En el arranque, proceda de lo siguiente:

- Saque el perno de fijación (A) y coloque la máquina en posición horizontal.

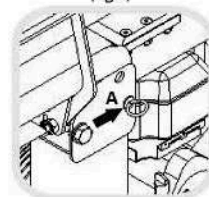
- Tire hacia atrás to el cilindro, colocando la brida en el soporte, alineando el pasador (P) con el agujero (B), y fijar el pasador con la tuerca (C).



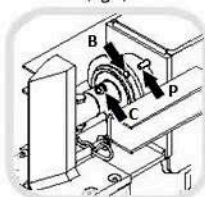
(fig.1)



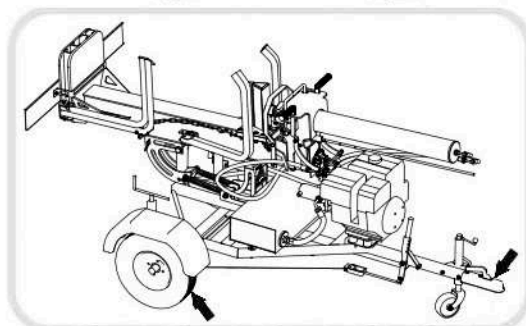
(fig.2)



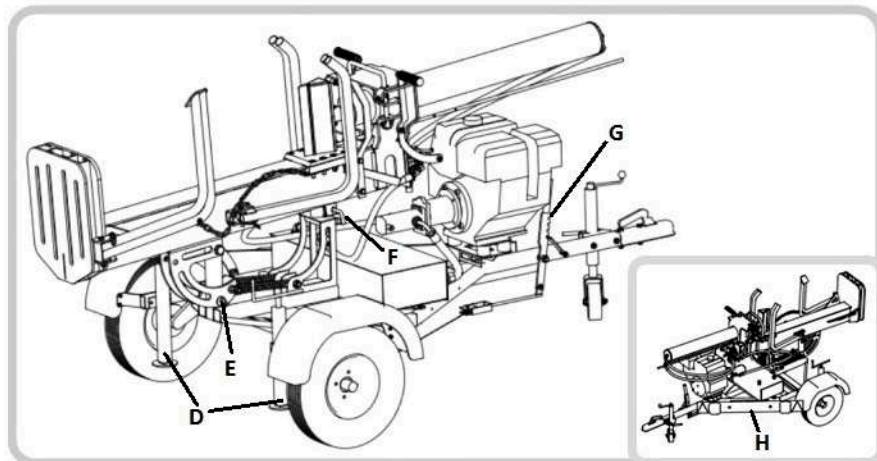
(fig.3)



(fig.4)



(fig.5)



(fig.6)

RL8 HRZ

Para obtener instrucciones sobre cómo ensamblar el RL8 HRZ, consultar el anexo A.4 (pág. 20).

RL20

Desacoplar el divisor de madera del vehículo y poner el soporte de la matrícula en el punto (H) como imagen (6).

Tire de la palanca (G) para bloquear el divisor de madera.

Bajar los soportes (D) para el suelo, para estabilizar el divisor de madera, retire el pasador (E) y el desbloqueo de la palanca de seguridad (F).

Coloque el divisor de madera verticalmente e inserte el pasador (E) en el zócalo.

05. Seguridad

05.1 Precauciones generales

ADVERTENCIA! POR FAVOR ATENTE EstrictAMENTE LOS SIGUIENTES CONSEJOS:

- Este equipo debe ser utilizado exclusivamente para los fines para que ha sido concebido.

- DORMAK no se hace responsable de los daños causados a personas o cosas como consecuencia de la mala utilización del divisor.

- El aparato debe ser utilizado solamente por adultos que han recibido una formación completa para la tarea. En caso de duda acerca del funcionamiento contacte el fabricante o el distribuidor.

- El equipo debe ser operado exclusivamente por una persona a la vez. Su uso por más de una persona a la vez puede ser extremadamente peligroso.

- Cuando cortando o reempezando procedimientos, no interferir ni tocar los palos ni sus alrededores.

- Cuando manipular o inclinar el equipo, la plataforma de corte debe estar vacía.

- No permita que niños o animales esteején dentro de la zona de trabajo.

- No use ropa holgada, cinturones, brazaletes, pañuelos o cualquier accesorio que pudiera quedar atrapado por la máquina o cualquiera de sus partes, causando graves daños y heridas.

- Use siempre dispositivos de seguridad individual como guantes, calzado de protección, gafas de trabajo, auriculares o tapones para los oídos.

- Apague la máquina sólo con la vara de soporte de la cuchilla totalmente recogida.

- Verificar siempre y confirmar la estabilidad de la máquina y asegurarse de que todos los pernos de fijación están correctamente colocados y aplicados.

- Para los procedimientos de control y mantenimiento, desconecte siempre el equipo de la fuente de alimentación antes de efectuar cualquier tipo de intervención.

- Antes de conectar el equipo, asegúrese de que no haya objetos en él, que pudieran causar daños o ser atrapados, caer o resbalar.

- En equipos eléctricos, si se usa un cable de extensión, éste deberá atender los requerimientos técnicos de los motores eléctricos, y debe estar en perfectas condiciones de funcionamiento.

- No intente obtener resultados que superen la capacidad del equipo, ya que puede provocar situaciones de peligro o serio daño.

- El equipo debe estar siempre limpio de cualquier residuo de madera, aceite o grasa.

05.2 Dispositivos de seguridad

Esta máquina está equipada con un sistema de seguridad, que no debe en ningún caso ser manipulado, modificado o eliminado.

Compruebe regularmente si todos los dispositivos de seguridad estén funcionando correctamente. Para evitar el riesgo de aplastamiento, la máquina sólo puede funcionar usando los dos tiradores al mismo tiempo; la liberación de uno de los tiradores hará la varilla de soporte de la cuchilla se detenga inmediatamente.

Si se corta la potencia, el porta-cuchillas se para de forma automática; cuando se restablezca la energía, el se mueve de nuevo a la posición de máxima longitud.

06. Funcionamiento del aparato

Durante el invierno, en el arranque del equipo deje que el motor funcione durante 5-10 minutos antes de cortar, de modo que el circuito hidráulico se caliente lo suficiente, lo que hará que los componentes hidráulicos duren más tiempo.

Arrancar la máquina

A) Motores de potencia eléctrica

Después de conectar el equipo a la fuente de alimentación, presione el botón verde de arranque en el motor.

B) Motores de combustión

Consulte el manual del motor.

Quando el motor es conectado, el porta-cuchillas se mueve automáticamente a la posición de longitud máxima; asegúrese de que no hay obstáculos entre la cuchilla y el soporte del cilindro.

06.1 Secuencia de trabajo

- Emplazar el palo:

Coloque el palo en la plataforma de corte. Asegúrese de que está firmemente emplazado en la plataforma.

Si el palo está mal colocado puede causar graves daños. Tenga especial cuidado con los palos curvados.

- Cortar:

Tire de los dos tiradores hacia el operador al mismo tiempo.

Este Divisor de madera está equipado (cuando es aplicable) con un sistema de cilindro de velocidad variable (circuito regenerativo).

a) Tirando los manipuladores brevemente permite menos velocidad de corte, pero máxima potencia;

b) Tirando los manipuladores fuertemente permite máxima velocidad de corte, pero menos potencia. Para mejores resultados, los tiradores deben ser operados incluso durante el movimiento de corte.

El sistema de seguridad del equipo no permitirá que el porta-cuchillas se recoja cuando un único tirador está siendo estirado.

La liberación de un sólo tirador detendrá el porta-cuchillas inmediatamente.

La liberación de los dos tiradores hará el porta-cuchillas de retroceder inmediatamente a la posición de longitud máxima.

Por defecto, el curso del porta-cuchillas lo detiene a aproximadamente 4 cm del borde de apoyo.

Una vez que el porta-cuchillas ha vuelto a la posición, la operación de corte se ha completado.

- Nuevo ciclo:

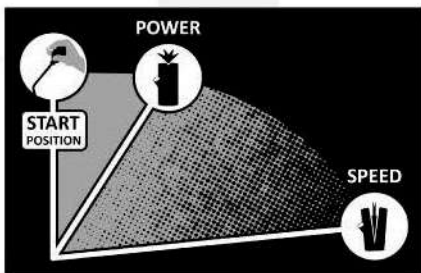
Cuando se libertan los tirantes de control el porta-cuchillas vuelve automáticamente a su posición inicial (completamente abierta).

Antes de comenzar un nuevo ciclo, asegúrese de que en la plataforma de corte no hay residuos de madera o de otras cosas.

En este punto, otro palo se puede cargar en la plataforma y el procedimiento de corte puede recomenzar.

Si el palo se mantiene estancado en la cuchilla cuando se retrocede, el será liberado por el dispositivo anti-retención del palo (A).

usées même pendant le mouvement de coupage.



06.2 Parada de emergencia de la cuchilla:

En una situación de emergencia, la liberación de los dos tiradores hará que el porta-cuchillas recoja a la posición inicial.

Apagar el motor

Pulse el botón (A) en el motor.

Nunca apague el motor cuando está bajo presión.

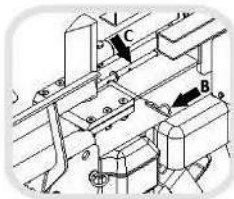
No permita una presión extendida de la cuchilla en un palo que no se dividet. Esto puede provocar daños en el circuito hidráulico y el sobrecalentamiento del motor. Retroceda el porta-cuchillas a la posición inicial, rode el palo de 90° y repita el ciclo de corte.

06.3 Ajuste del curso

Para el corte de palos cortos y acelerar el trabajo, el curso del porta-cuchillas se puede ajustar (cuando es aplicable) deslizando el pequeño cilindro (D) e bloqueándolo en uno de los orificios de la varilla (C), insertando el perno de fijación (B). Los ajustes deben hacerse con el porta-cuchillas en el extremo de la carrera.

El pequeño cilindro (D) debe ser almacenado por encima del perno de fijación (B).

El incumplimiento de estas instrucciones puede causar daños al equipo.



(fig.1)

07. Mantenimiento y almacenamiento

07.1 Sustitución de aceite usado

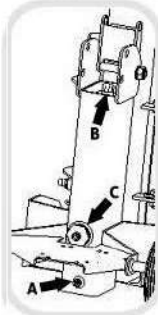
El aceite del motor deberá ser sustituido cada 1000 horas de operación.

Para reemplazar el aceite, desenroscar el tapón de descarga (A) y vaciar el tanque completamente. Quitar el filtro de succión (C) y sustituirlo por uno nuevo. Llenar el tanque a través del tapón de llenado (B) en cantidades de acuerdo con la tabla del anexo A.3 (pag. 19).

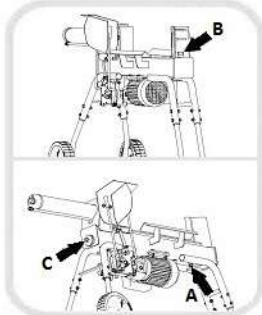
Para verificar el nivel de aceite, consultar el anexo A.2 (pag.18)

El aceite hidráulico es contaminante, por favor consulte los requisitos legales y locales para su disposición.

Utilice siempre el tipo de aceite indicado por el Fabricante o su equivalente. (Anexo A.3)



(fig.2)



(fig.3)

07.2 Lubricación

Consultar el anexo A.1 (pag. 17).

Lubrique Regularmente todas las articulaciones de los controles de la máquina e la plataforma de corte, a fin de que la cuchilla pueda funcionar sin problemas.

07.3 Almacenamiento

Limpier con cuidado la máquina de todos los residuos y lubricar sus elementos antes de su almacenamiento.

Retire la tuerca de fijación del cilindro para que retroceda por completo.

Coloque el equipo en posición vertical y cierrelo con el perno de fijación adecuado (A).

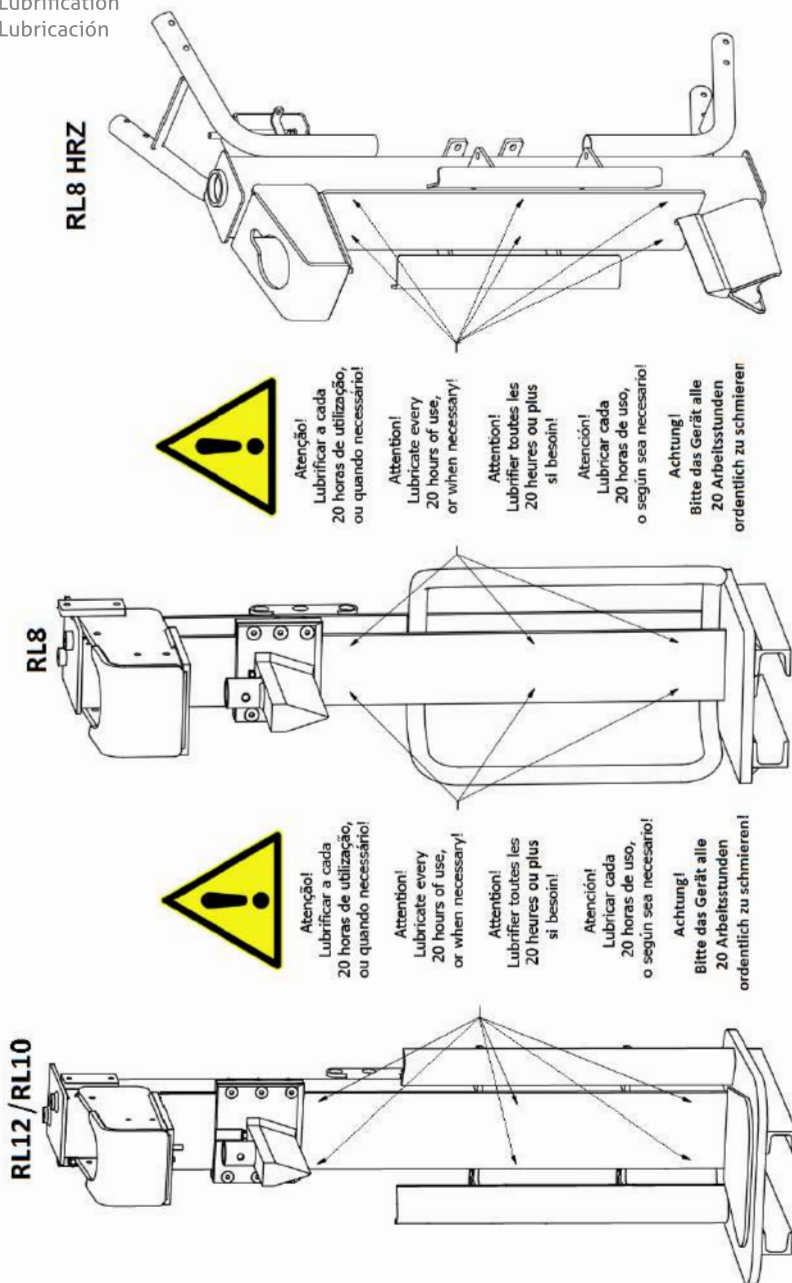
El almacenamiento debe realizarse en una área cubierta limpia y seca, y el equipo protegido del aire y el polvo.

A. Anexos

Annex · Annexe · Anexos

A.1 Lubrificação

Lubrication
Lubrification
Lubricación



A.2 Verificação do nível de óleo

Checking the Oil Level

Vérifier le Niveau d'Huile

Comprobar el Nivel de Aceite

- 1- Remover o filtro de ar;
Remove the air filter;
Retirez le filtre d'air;
Retire el filtro de aire;
Entfernen Sie den Luftfilter;

- 2- Inserir objecto limpo;
Insert clean object;
Insérer objet propre;
Insertar objeto limpio;
Einfügen sauber Objekt;

- 3- Verificar se a medida de óleo é inferior a 100mm (RL12) ou 150mm (RL8 & RL12 PTO);

Se for superior, acrescentar óleo;

Check if the oil mark is less than 100mm (RL12) or 150mm (RL8 & RL12 PTO) ;

If it is higher, add oil;

Vérifiez si la marque d'huile est inférieure à 100mm (RL12) ou 150mm (RL8 & RL12 PTO);

Si elle est supérieure, ajoutez de l'huile;

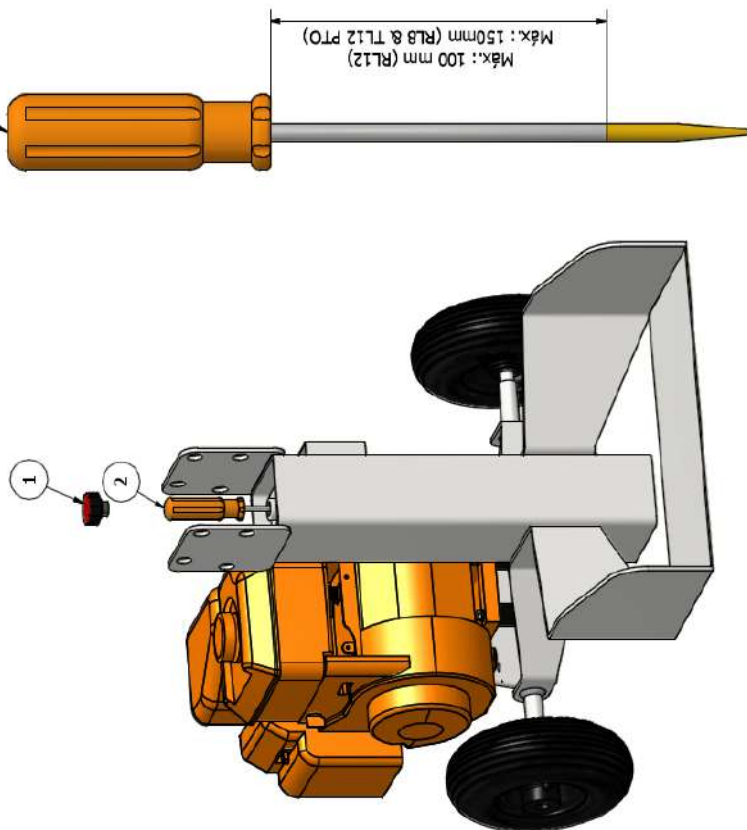
Compruebe que la marca de aceite es inferior a 100mm (RL12) ou 150mm (RL8 & RL12 PTO);

Si es mayor, agregue aceite;

Prüfen Sie, ob das Öl Marke ist kleiner als 100mm (RL12) oder 150mm (RL8 & RL12 PTO);

Wenn sie höher ist, hinzufügen Öl;

Atenção! Coloque o filtro de ar sempre que trabalhar com a máquina!
Attention! Place the air filter whenever working with the machine!
Attention! Placez le filtre à air lorsque vous travaillez avec la machine!
Advertencia! Coloque el filtro de aire siempre va a trabajar con la máquina!
Achtung! Ersetzen Sie Die Luftfilter, wenn mit der Maschine arbeiten!



A.3 Verificação do nível de óleo

Checking the Oil Level

Vérifier le Niveau d'Huile

Comprobar el Nivel de Aceite

Modelo / Model / Modèle / Modelo	Quantidade de Óleo / Oil Quantity / Quantité d'huile / Cantidad de Aceite
RL 8 HRZ	8,5 L
RL 8 EL	6,5 L
RL 10 EL / RL 10	6,5 L
RL12 / RL 12 EL / RL 12 PTO	7,5 L
RL 20	40 L

Atenção! Na substituição do óleo, usar óleo hidráulico de Grau ISO HM 46.

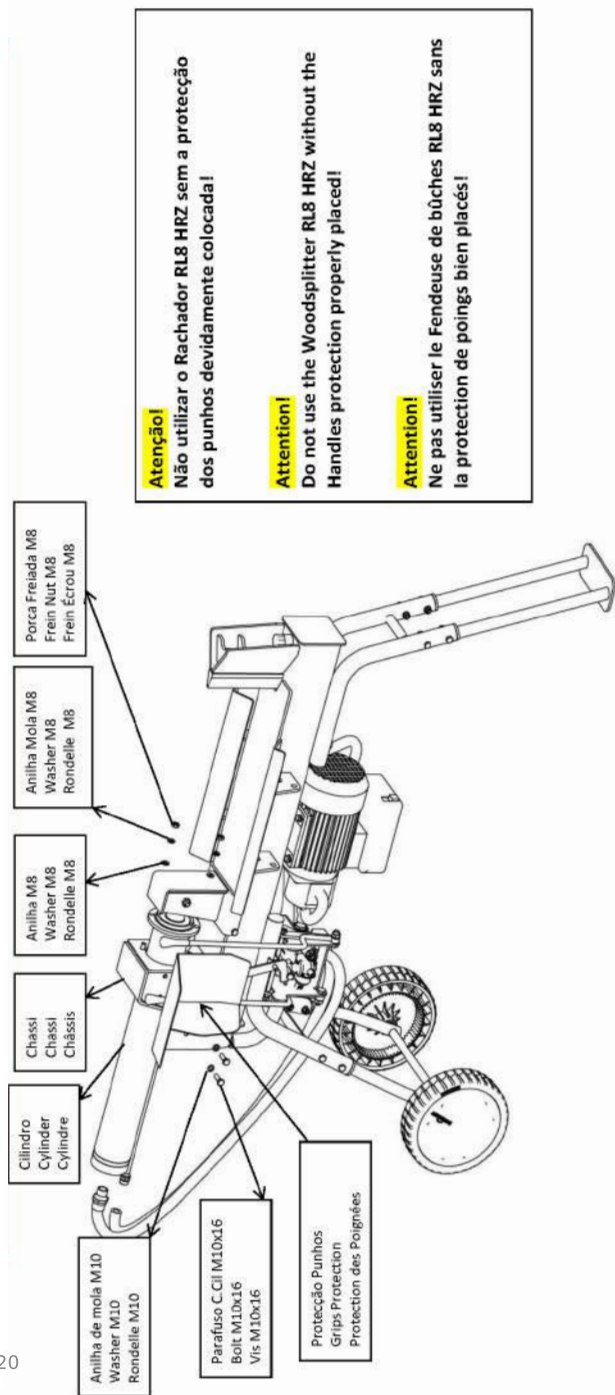
Attention! When replacing the oil, use hydraulic oil of ISO grade HM 46.

Attention! Lors du remplacement de l'huile, utiliser l'huile hydraulique de de grade ISO HM 46.

Atención! Al sustituir el aceite, utilizar aceite hidráulico de grado ISO HM 46.

A.4 Montagem do RL8 HRZ

RL8 HRZ Assembly
Assemblage du RL8 HRZ
Montaje del RL8 HRZ



Montagem do Cilindro / Cylinder Assembly / Assemblée du Cylindre:

1. Desapertar os Parafusos M10x16 e remover as Anilhas M10 / Unscrew the M10x16 Bolts and remove the M10 Washers / Dévissez les Vis M10x16 et retirez les Rondelles M10;
2. Retirar a Proteção dos Punhos / Remove the Grips Protection/ Retirer la Protection des Poignées;
3. Desapertar as Porcas Frejadas M8 e remover as Anilhas M8 / Unscrew the M8 Frein Nuts and remove the M8 Washers / Dévissez les Écrou Freins M8 et retirez les Rondelles M8;
4. Encostar o Cilindro ao Chassi e alinhar com os parafusos M8 / Pull the cylinder against the chassi and align with the M8 screws / Tirez le cylindre contre le chassi et s'alignez sur les vis M8;
5. Colocar as Anilhas M8 pela ordem indicada e Aparafusar as Porcas Frejadas M8 / Put the M8 Washers in the order shown and screw the M8 Frein Nuts / Mettre les rondelles M8 dans l'ordre indiqué et visser les Écrou Freins M8.
6. Colocar a Proteção dos Punhos / Put in the Grips Protection/ Mettre la Protection des Poignées.
7. Colocar as Anilhas M10 e Aparafusar os Parafusos M10x16 / Put the M8 Washers and screw the M10 Bolts / Mettre les rondelles M10 et visser les Vis M10.

OUTROS PRODUTOS

OTHER PRODUCTS · AUTRES PRODUITS · OTROS PRODUCTOS
ALTRI PRODOTTI · ANDERE PRODUKTE · ANDERE PRODUCTEN



BIOTRITURADORES · SHREDDERS · BIOTRITURATEURS
BIOTRITURADORAS · TRITURATORI
AKTENVERNICHTER · HOUTVERSNIJPERAAR



CORTA-RELVAS · LAWN MOWER · TONDEUSE
CORTA-CÉSPEDA · TOSAERBA · RASENMÄHER
GRASMAAIERS



ROÇADORES DE RODAS · HIGH GRASS MOWERS
DÉBROUSSAILLEUSES AVEC ROUES
DESBROZADORAS DE RUEDAS · TOSAERBA ERBA ALTA
HOHE RASENMÄHER · HOOG GRAS MAAIERS



TRANSPORTADORES · POWER BARROW · BROUETTE
CARRETTILLAS · VETTORI
CARRIERS · DRAGERS

DORMAK

DORMAK, Lda
ZONA INDUSTRIAL DE VAGOS · LOTE 97/98
3840-385 VAGOS · PORTUGAL
T. 00351 234 914 686 · F. 00351 234 912 032
info@dormak.pt